



HOUSE

Montowane na ścianie urządzenie do odzysku ciepła, które wyróżnia się kompaktowym rozmiarem i wysoką wydajnością

HOUSE

HOUSE to urządzenie wentylacyjne z odzyskiem ciepła, zaprojektowane z myślą o maksymalnej wydajności. Idealnie nadaje się do dużych mieszkań, domów jednorodzinnych oraz mniejszych biur i umożliwia kontrolowaną wymianę powietrza, redukuje nadmierną wilgotność i tym samym zapewnia zdrowy klimat w pomieszczeniu.

Dzięki wadze zaledwie 16 kg urządzenie jest łatwe w instalacji, a ponadto płaska konstrukcja urządzenia zajmuje niewiele miejsca podczas montażu naściennym. Obudowa wykonana jest z wysokiej jakości polipropylenu (EPP) i próżniowo formowanej plastikowej osłony przedniej.

To bogato wyposażone urządzenie wentylacyjne o wydajności 250 m³/h jest dostępne z mechanicznym lub elektronicznym obejściem (bypass) i można je elastycznie rozbudowywać.

Możliwość podłączenia czujników CO₂ i RH, wstępne podgrzewanie powietrza za pomocą oddzielnego podgrzewacza wstępnego, dodatkowy odzysk wilgoci za pomocą wymiennika entalpowego lub możliwa integracja z systemami Smart Home spełniają wszelkie życzenia.

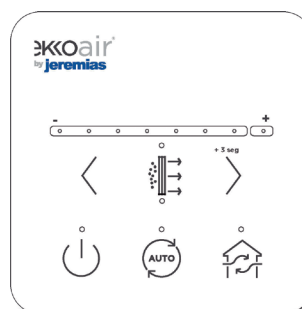
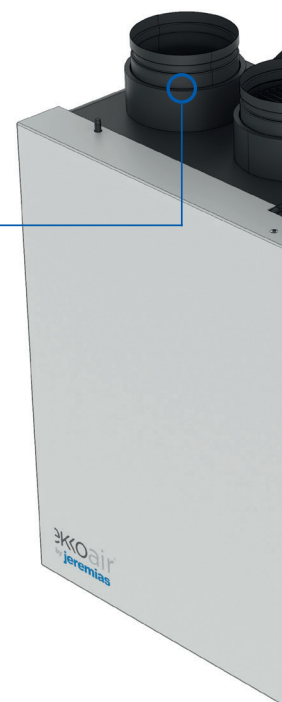
Do szczególnych funkcji należą automatyczna regulacja przepływu powietrza, która uwzględnia straty ciśnienia, oraz możliwość uzupełnienia o zewnętrzny grzejnik o mocy do 1 kW. Dzięki klasie efektywności energetycznej A, urządzenie wentylacyjne zapewnia wyjątkowo energooszczędną pracę.

HOUSE łączy w sobie wydajność, elastyczność i nowoczesny design, oferując idealne rozwiązanie dla komfortowego i zdrowego powietrza w pomieszczeniu.



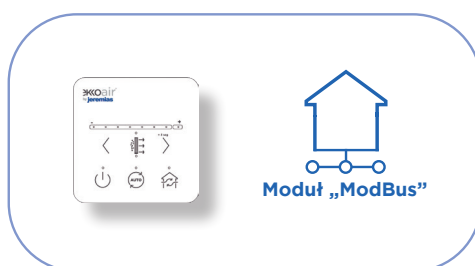
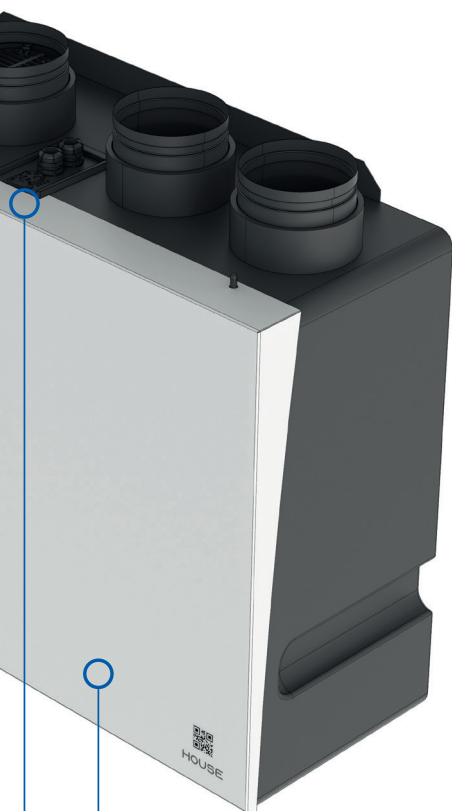
Złącza

Złącza Ø125 mm z uszczelkami



Jednostka sterująca

Regulacja przepływu powietrza, bypass, automatyczny tryb pracy



92% Odzysk ciepła



100% szczelności



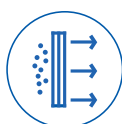
Montaż pionowy i poziomy



Oszczędność miejsca,
tylko 300 mm
głębokości



Niski Poziomy hałasu



Wymienny, efektywny filtr

Wydajny filtr M5 (Epm10 55%) do
oczyszczania powietrza

ZŁĄCZA



EHA

Wydmywanie zużytego, ogrzanego powietrza (powietrze wywiewane)

ODA

Zasysanie świeżego, chłodnego powietrza zewnętrznego (powietrze świeże)



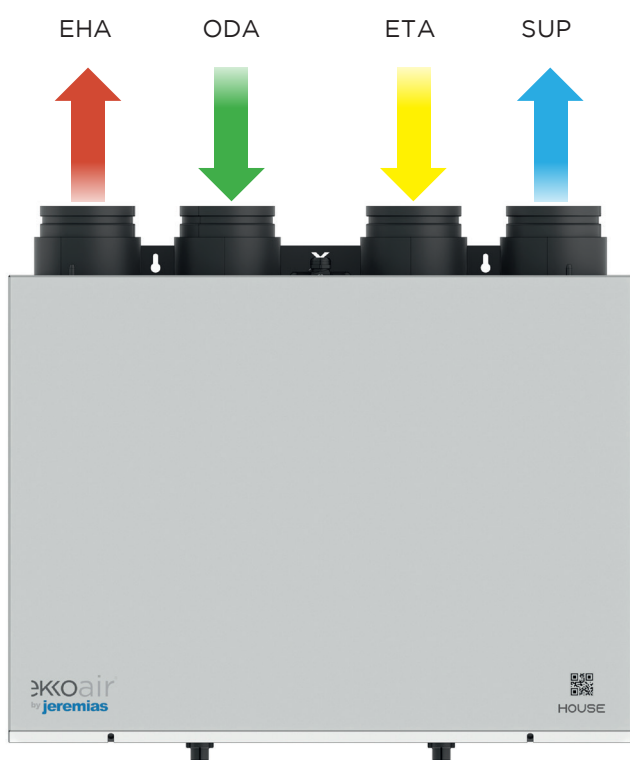
ETA

Odprowadzanie zużytego, ciepłego powietrza z budynku (powietrze wyciągowe)

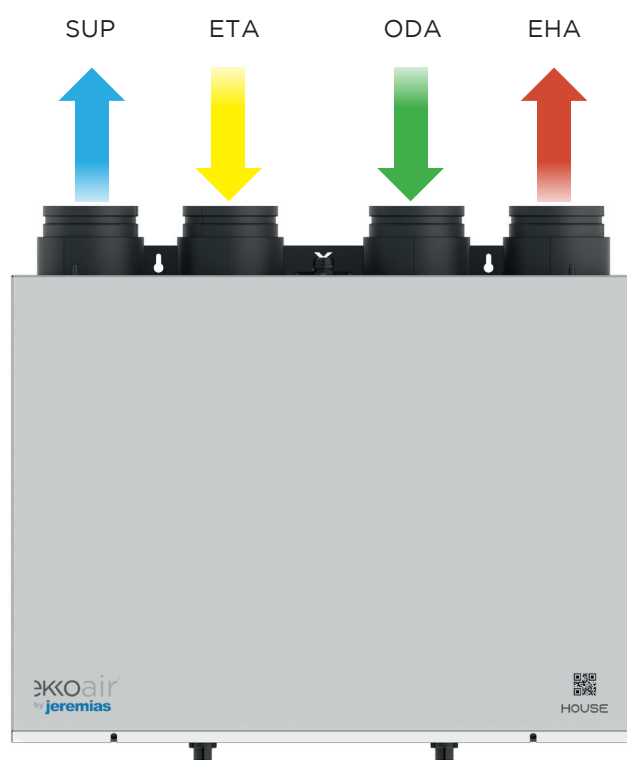
SUP

Dostarczanie świeżego powietrza do budynku (powietrze nawiewane)

WYKONANIE PRAWO

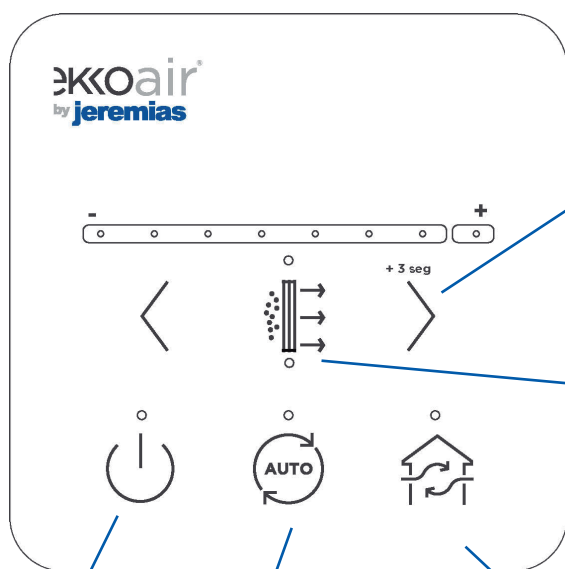


WYKONANIE LEWO





PANEL STEROWANIA



REGULACJA PRZEPŁYWU POWIETRZA / WZMOCNIENIE POWIETRZA

Dłuższe naciśnięcie przycisku uruchamia intensywne wietrzenie przez 60 sekund

WSKAŹNIK FILTRA

Kiedy filtr jest zatkany, wskaźnik zaczyna migać.

WŁĄCZ /
WYŁĄCZ

BYPASS LETNI

Chłodzenie pomieszczenia świeżym powietrzem w ciepłe, letnie noce.

TRYB AUTOMATYCZNY/MANUALNY

Wybór między trybem ręcznym a automatycznym sterowanym przez czujniki.



Jednostka sterująca jest standardowo wyposażona w interfejs ModBus, umożliwiający integrację z systemem automatyki budynkowej. Opcjonalnie można ją rozszerzyć o moduł Wi-Fi (część dodatkowa), aby wygodnie obsługiwać urządzenie za pomocą aplikacji online.

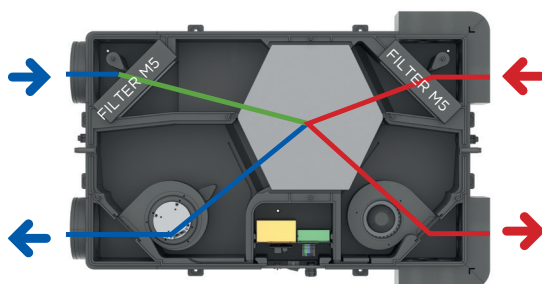
FUNKCJA BYPASS HOUSE

Podczas chłodnych letnich nocy, oprócz normalnej wentylacji (np. przez otwarte okna), można używać funkcji bypass urządzenia. Bypass kieruje zużyte powietrze wokół wymiennika ciepła, zapobiegając ogrzewaniu „chłodnego” świeżego powietrza przez ciepłe zużyte powietrze.

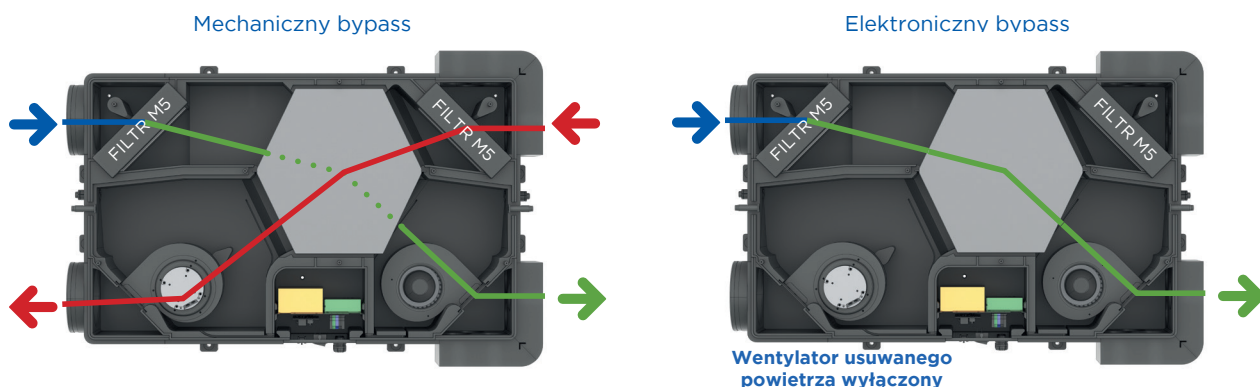
MECHANICZNY VS. ELEKTRONICZNY BYPASS

Mechaniczny bypass zapewnia, że świeże powietrze jest dostarczane bez odzysku ciepła, gdy jest to potrzebne. Klapka, która otwiera kanał bypassu i jednocześnie zamyka sekcję rekuperacji, zapobiega wymianie ciepła między strumieniami powietrza. W wersji z elektronicznym bypass, wentylator usuwanego powietrza jest wyłączany na czas działania bypassu, co pozwala na napływ tylko świeżego, chłodnego nocnego powietrza do budynku bez odprowadzania powietrza na zewnątrz.

❄️ Odzysk ciepła zimą



☀️ Automatyczny bypass aktywowany, aby schłodzić dom w letnie wieczory

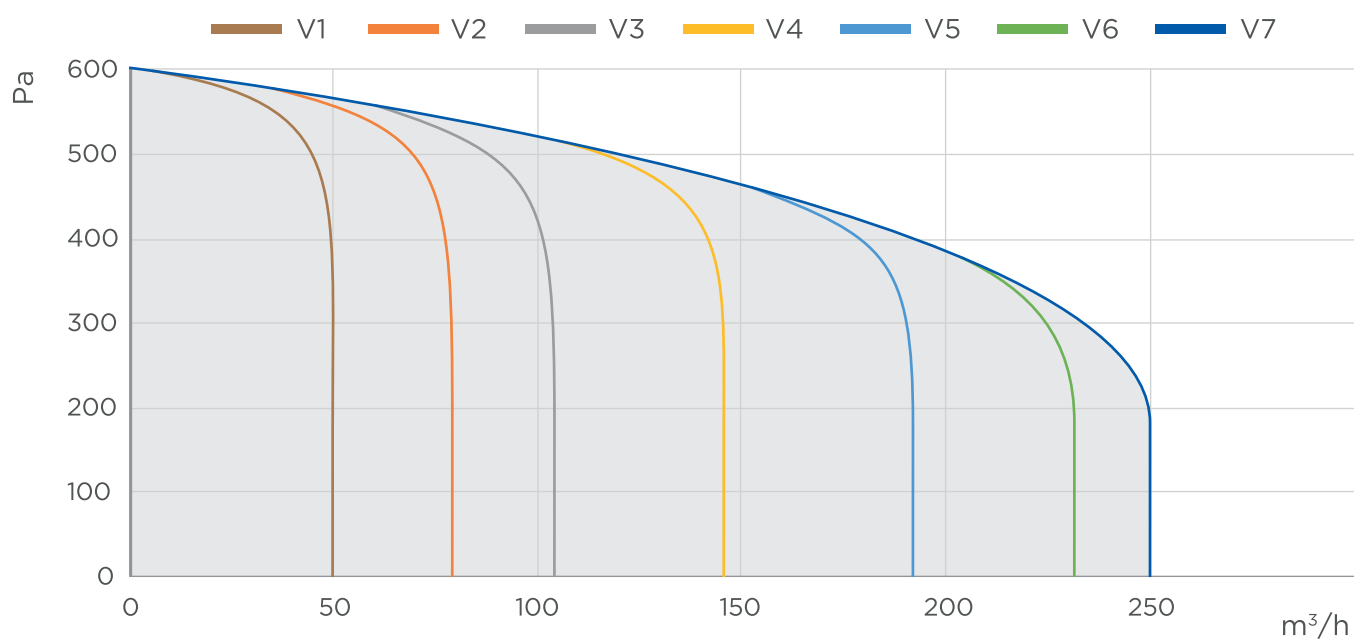




PARAMETRY TECHNICZNE

Parametry	Jednostka	Wartości
Maks. przepływ	m ³ /h	250
Ciśnienie akustyczne LPa-3m*	dB	37,8
Średnica złącz	mm	4xØ125
Sterowanie		8 prędkości
Montaż / Instalacja		Montaż na ścianie
IP		IP 20
Rodzaj filtra		M5 Coarse 90% ISO 16890
Waga	kg	17
Wymiary	mm	800x600x300
Sterowanie wielofunkcyjne	Poziom prędkości	1 2 3 4 5 6 7 boost
	m ³ /h	50 75 105 145 190 235 250 250
Obudowa i korpus		Korpus EPP + metalowa osłona
Wydajność**	%	88,3

* Na otwartym terenie w płaszczyźnie odbicia ** Zgodnie z UNE EN 308 przy 70% przepływu nominalnego



WYPOSAŻENIE DODATKOWE

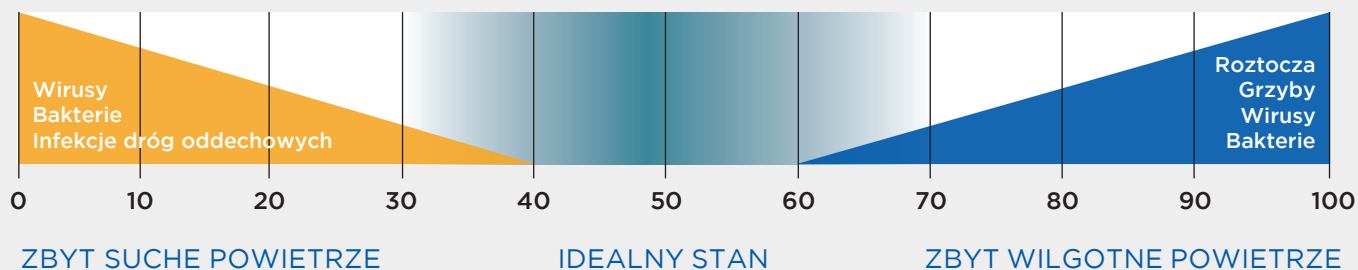
WYKORZYSTANIE WYMIENNIKA ENTHALPII

Wymiennik entalpii zapewnia przyjemny klimat w domu, odzyskując zarówno ciepło, jak i wilgoć – idealne rozwiązanie na suchą zimową aurę. Chroni zdrowie, zapobiega podrażnieniom dróg oddechowych oraz dba o meble i drewniane podłogi. Równocześnie obniża koszty ogrzewania i chłodzenia oraz zmniejsza zużycie energii.

HOUSE można zamówić z wymiennikiem entalpii lub bez.



WARUNKI WEWNĘTRZNE (WILGOTNOŚĆ WZGLĘDNA %)



DODATKOWE CZUJNIKI

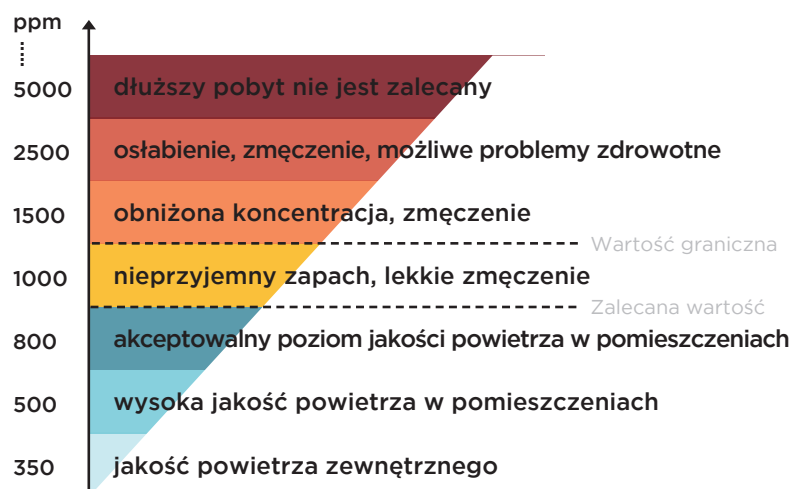
Nasza szeroka gama akcesoriów sprawia, że HOUSE staje się jeszcze bardziej wszechstronny i precyzyjny.

Można zainstalować na przykład czujnik CO₂, czujnik wilgotności (RH) lub czujnik kombinowany CO₂/RH. Dzięki nim system automatycznie dostosowuje przepływ powietrza, zapewniając optymalne warunki.



WPLYW STEZENIA CO₂ NA CZLOWIEKA

Wbudowany czujnik CO₂ automatycznie steruje wentylacją, włączając ją jedynie w razie potrzeby (w zakresie około 600 – 1.200 ppm). To zapewnia optymalny komfort przy minimalnych kosztach eksploatacji.



PODGRZEWACZ WSTĘPNY I KOŃCOWY

Przedgrzewacz można opcjonalnie dodać, aby zapobiec zamarzaniu w wymienniku ciepła i zapewnić efektywność urządzenia zimą przez wstępne ogrzewanie napływającego powietrza. Inaczej, przy niskich temperaturach zewnętrznych, wilgotne powietrze wywiewane mogłoby skondensować i zamarznąć w wymienniku, co zablokuje przepływ powietrza i uszkodzi urządzenie.

Dogrzewacz jest używany, gdy odzysk ciepła nie wystarcza, aby zapewnić komfortową temperaturę w domu. Sam odzysk ciepła może podnieść temperaturę jedynie do poziomu temperatury powietrza wywiewanego.

Nasz HOUSE można nabyć bezpośrednio z wbudowanym przedgrzewaczem, a dogrzewacz jest dostępny opcjonalnie jako akcesorium.



STANDARDOWE URZĄDZENIA GENUIS-HOME

WERSJA URZĄDZENIA	RODZAJ WYMIENNIKA	NAGRZEWNICA WSTĘPNA	WERSJA	BYPASS	NUMER KATALOGOWY	CENA NETTO PLN	
			P/L				
HOUSE	krzyżowo przeciwnieprądowy	-	P	ELEKTORNICZNY	403-COVE270N0001	8017 zł	
			L		403-COVE270N0002		
		✓	P	MECHANICZNY	403-COVE100N0008	8949 zł	
			L		403-COVE270N0005		
		✓	P	ELEKTORNICZNY	403-COVE270N0003	8998 zł	
			L		403-COVE270N0004		
	✓	P	MECHANICZNY	403-COVE270N0006	9931 zł		
		L		403-COVE270N0007			
	Entalpiczny	-	-	P	ELEKTORNICZNY	403-COVE271N0001	8818 zł
				L		403-COVE271N0002	
			✓	P	MECHANICZNY	403-COVE271N0005	9844 zł
				L		403-COVE271N0006	
		✓	-	P	ELEKTORNICZNY	403-COVE271N0003	9898 zł
				L		403-COVE271N0004	
✓			P	MECHANICZNY	403-COVE271N0007	10924 zł	
			L		403-COVE271N0008		



NASZE AKCESORIA



FILTR	NUMER KATALOGOWY	CENA NETTO PLN
Filtr M5 - Coarse 90% ISO 16890	403-COVE100N0009	149 zł
Filtr F7 - ePM1 50 % ISO 16890	403-COVE100N0010	196 zł



MODUŁ	NUMER KATALOGOWY	CENA NETTO PLN
Moduł Wifi	403-COVE100N0011	1454 zł



CZUJNIKI	NUMER KATALOGOWY	CENA NETTO PLN
Czujnik CO2 naścienny przewodowy	403-COVE100N0013	829 zł
Czujnik RH naścienny przewodowy	403-COVE100N0014	448 zł
Czujnik CO2 + RH, naścienny , przewodowy	403-COVE100N0015	1062 zł
Moduł Hub (koncentrator) do 8 czujników IAQ	403-COVE100N0016	99 zł



HEAT RECOVERY	NUMER KATALOGOWY	CENA NETTO PLN
Wymiennik krzyżowo-przeciwprądowy HOUSE 250 (dla central z mechanicznym ByPass)	403-COVE100N0017	775 zł
Wymiennik entalpiczny HOUSE 250 (dla central z mechanicznym ByPass)	403-COVE100N0018	1550 zł



HEATER	NUMER KATALOGOWY	CENA NETTO PLN
Zewnętrzny podgrzewacz powietrza Ø 160mm, 1kW, 1-fazowy	403-COVE100N0019	



SYFONY	NUMER KATALOGOWY	CENA NETTO PLN
Mały syfon zaworu z możliwością podłączenia do Ø 16/20/25 mm	403-COVE103N0001	200 zł

POLSKA

Jeremias Sp. z o. o.
ul. Kokoszki 6
62-200 Gniezno
Tel.: +48 (61) 428-46-20
e-mail: jeremias@jeremias.pl
www.jeremias.pl

NIEMCY

www.jeremias.de

USA

www.jeremiasinc.com

HISZPANIA

www.jeremias.es

CHORWACJA

www.jeremias.hr

WŁOCHY

www.jeremias.it

CZECHY

www.jeremias.cz

FINLANDIA

www.jeremias.fi

FRANCJA

www.jeremias.fr

WIELKA BRYTANIA

www.jeremias.uk

PONADTO JEREMIAS JEST RÓWNIEŻ OBECNY W TYCH KRAJACH:

Austria | Szwajcaria | Białoruś | Belgia | Bułgaria | Brazylia | Dania | Estonia | Hongkong | Irlandia | Kazachstan | Łotwa | Litwa | Luksemburg | Malta | Holandia | Norwegia | Portugalia | Rumunia | Arabia Saudyjska | Serbia | Singapur | Słowacja | Słowenia | Afryka Południowa | Szwecja | Tunezja | Ukraina | Węgry | Zjednoczone Emiraty Arabskie

Produkty wysokiej jakości firmy Jeremias są instalowane tylko przez wybrane, specjalistyczne firmy.

Specjalistyczna firma w Twojej okolicy